

PL-855C18M

Cámara IP PTZ de 18X con Seguimiento de Forma Humana



- Sensor CMOS de 1/3" 5MP
- Módulo de cámara industrial 18X de alta calidad
- Admite codificación de flujo dual
- Vinculación con sonido/luz estroboscópica y seguimiento automático por detección humana
- Integrado con altavoz y micrófono
- Admite la función de recorrido/patrón/ recorrido A-B
- Protección IP66
- Reducción de ruido 2D y 3D/DWDR/BLC
- PoE

Descripción

El PL-855C18M se caracteriza por su diseño mini-compacto de sólo 6 pulgadas y fácil de instalar. Gracias a la tecnología de detección humana de vanguardia, puede proteger su región de forma segura y filtrar las falsas alarmas. Al contar con la función PoE por defecto, aporta más comodidad al instalador para el cableado y el ahorro de costes de mano de obra.

Con una velocidad de giro de hasta 180°/s, y una velocidad de inclinación de hasta 100°/s, promete una gran cobertura de vídeo HD y detalles seguros. Es la opción ideal para las soluciones de las PYMES, como los edificios, las fábricas y las escuelas, que están diseñadas para interiores y exteriores.

Funciones

H.265

La tecnología H.265 es una optimización evolutiva del tradicional H.264. Incluye una serie de estrategias de codificación, como ROI dinámico, reducción inteligente de ruido 2D y 3D para entregar videos de alta calidad y ahorrar significativamente hasta un 70 % de ancho de banda y almacenamiento.

Condiciones de Entorno

Las cámaras ZKTeco PTZ pueden funcionar normalmente en entornos hostiles, con un rango de temperatura de trabajo de -20 °C a 60 °C con un 90 % de humedad.

Parámetros Técnicos

Camera			
Modelo	PL-855C18M		
Sensor de Imagen	1/3" 5MP CMOS		
Sensor de Imagen	18X, f=5.4 ~ 97.2 (mm)		
FOV	55.4°(W) ~ 3.55°(T)		
Sistema de Escaneo	Progresivo		
Obturador Electrónico	Automático / Manual (1/5s-1/100,000s)		
Iluminación Mínima	0.05 Lux(color), 0.01Lux (B/W), 0 Lux con IR encendido		
Distancia IR	Conjunto de 7 LED + 3 láser IR + 2 Luces estroboscópicas cálidas, 120 m		
Video			
Compresión	H.265 / H.264	WDR	DWDR
Resolución	Main Stream: 5MP@25f/s Sub Stream: 640*480@25f/s	Día / Noche	Auto (ICR) / Color / B / W
Control de Tasa de Bits	CBR / VBR	Balance de Blancos	Automático/Personalizado/Balance bloqueado/Lámpara incandescente/Luz cálida/Luz natural/Lámpara fluorescente
Tasa de Bits	Transmisión Principal: 2Mbps ~ 8Mbps Transmisión Secundaria: 160Kbps ~ 896Kbps	Control de Ganancia	Automático
Compresión de Audio	G.711a/G.711u(32Kbps)/PCM(128Kbps)	Reducción de Ruido	2D & 3D DNR
BLC	Soportado	Máscara de Privacidad	Hasta 5 Áreas
Detección Humana	Vinculación con sonido/luz estroboscópica y seguimiento por alarma de detección humana		
Entrada / Salida de Audio	Micrófono y Bocina Incorporados		
Red			
Protocolo	TCP/IP, UDP, HTTP, DHCP, RTSP, NTP	Máximo de Usuarios en Línea	3
Onvif	Onvif profile S	Navegador Web	IE, Chrome, Firefox

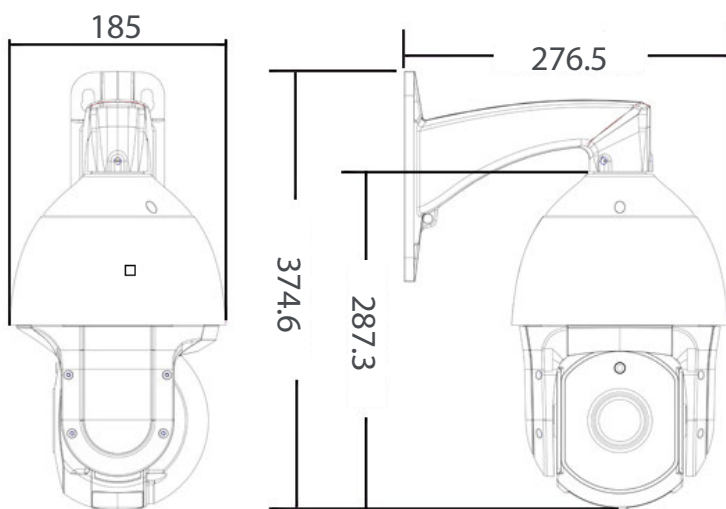
Movimiento P/T

Movimiento	Horizontal: 0°~360°, Vertical: -5°~90°	Índice de Protección	IP66
Velocidad de Paneo	0~180°/s	Ambiente de Trabajo	-20°C ~ 60°C, RH < 90%
Velocidad de Inclinación	0~100°/s	Fuente de Poder	PoE/DC 12V4A
Patrones	255	Protección contra Rayos	EDS 4000V
Velocidad de Patrones	7 Niveles	Grupo de Recorrido	8
Grupo de Patrones	4	Grupo de Recorrido A-B	8
Modo Automático	Admite movimiento inactivo, detección automática de encendido, cambios de velocidad de rotación con zoom óptico proporcionalmente		
Protocolo	Pelco-D, Pelco-P	Dimensionaes	Φ185 * 375 (mm)
Peso Neto	3.5kg	Peso Bruto	4.5kg

Nomenclatura

Cámara	Modelo	Descripción
Cámara IP PTZ	PL-855C18M	Cámara IP PTZ de 18X de 6"

Dimensiones (mm)



www.zkteco.com



www.zktecolatinoamerica.com

