



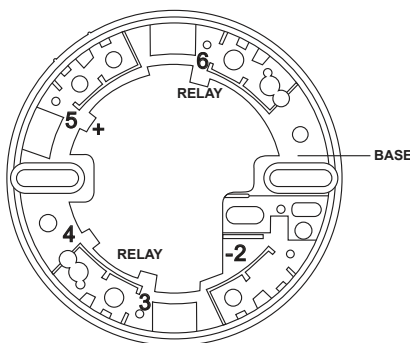
DSW-928N Detector de humo de 4 hilos

Detecta alarma de humo a través de su sensor fotoeléctrico que es más eficaz en la detección de incendios. Gracias a su moderno sistema electrónico que posee un microprocesador permite analizar e identificar entre humo y otros elementos del ambiente.

Especificaciones

Especificaciones Operacionales	
Voltaje de Alimentación	12V a 24V
Corriente de trabajo	38mA
Temperatura Soportada	-10 grados C° / 40 grados C°
Conexión	4 hilos
Tiempo de Detección	Detecta una vez cada 5 segundos
Método de Detección	Solo trabaja cuando detecta el humo dos veces

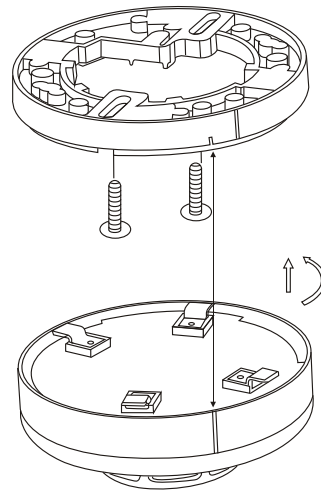
Diagrama de Cableado



- ① Terminal 5 se conecta en "+"
- ② Terminal 2 se conecta en "-"
- ③ Terminal 6 y 3(4) - terminal de salida de relé.

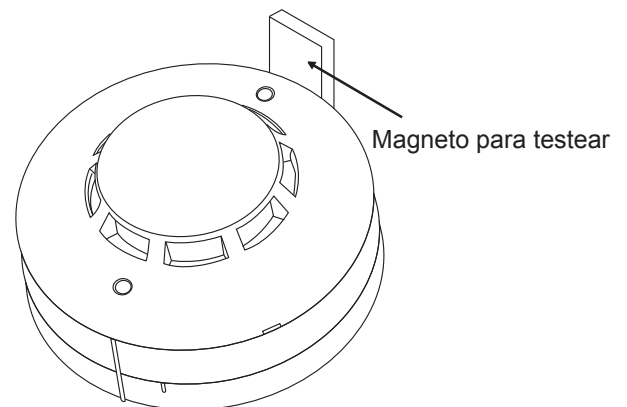
Procedimiento de Instalación

1. Presione y sostenga la base y girela en el sentido de las manecillas del reloj, libere la base.
2. De acuerdo al numero marcado en la base y en el diagrama de conexión cableada, conecte los cables según los números correspondientes con un desarmador.
3. Fije la base en la posición deseada.
4. Cubra la alarma: se posiciona la base con el cuerpo de la alarma y se gira en el sentido horario.



Testeo

- Enciéndalo, el indicador debería tintinear cada 5 segundos
- Use el magneto para atraer los polos en la posición opuesta del indicador.
- Después que el indicador tintinee dos o tres veces, debería estar siempre encendido.
- Si el indicador no se enciende, por favor verifique si el magneto que está usando es el correcto.



Certificación
Internacional
para Detectores de Humo