



Serie TS1000D

Torniquete Bidireccional
con Brazo Abatible



Los torniquetes de la serie TS1000D representan una forma clásica y segura de proteger su local. Son ampliamente utilizados en varios ambientes de interiores y aplicaciones. Encajan perfectamente como una opción económica en la oficina, edificios y otras aplicaciones relacionadas.



Sistema de Control
de Acceso



Reconocimiento
de Huella Digitales



Brazo Abatible



Bidireccional



Desbloqueo
mecánico

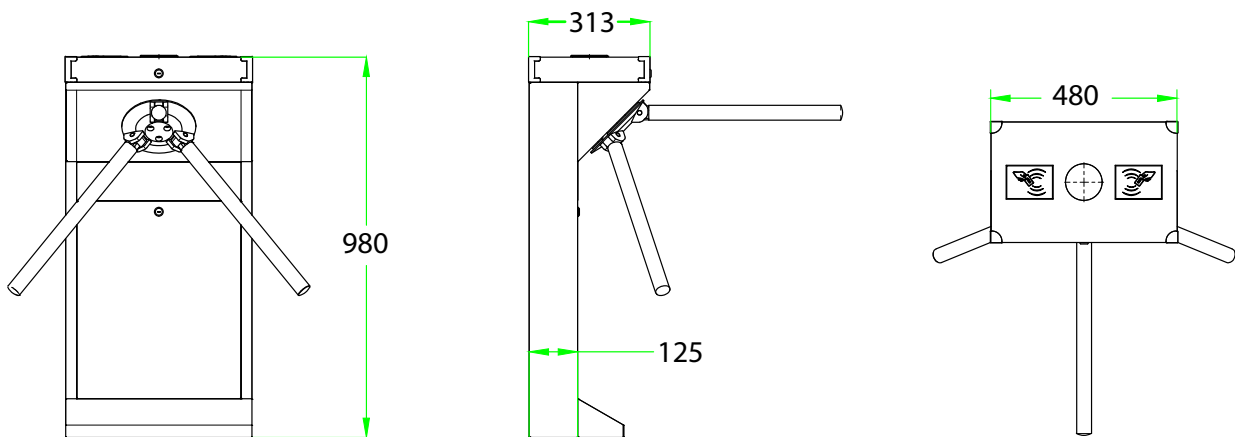
Características

- Gabinete fabricado en acero inoxidable SUS304
- Torniquete bidireccional con brazo abatible
- Pictogramas LED para una experiencia de usuario intuitiva
- Bajo consumo de energía
- Amplia gama de accesorios disponibles
- Proceso de instalación fácil y sencillo

Especificaciones

Requerimientos de Energía		AC110V/220V, 50/60Hz
Consumo de Energía	En uso	18W
	En reposo	6W
Operación de Temperatura		-28 °C - 60 °C
Operación de Humedad		5%-80%
Operación de Ambiente		Interior / Exterior (si está protegido)
Velocidad de Paso	RFID	Máximo 30/minuto
	Huella digital	Máximo 25/minuto
Ancho de Carril(mm)		500
Dimensión (mm)		L=480, W=313, H=980
Dimensión con Embalaje (mm)		L=535, W=368, H=1070
Peso con Embalaje (kg)		30
Indicador LED		Y
Material del Gabinete		SUS304 acero inoxidable
Material de la Tapa		SUS304 acero inoxidable
Material del Brazo		SUS304 acero inoxidable
Tipo de Movimiento		Rotación
Modo de Emergencia		Disponible
Nivel de Seguridad		Medio
Ciclos Medios entre Fallas (MCBF)		1 millón
Opciones / Accesorios		Mostrador, armario y tapa SUS316, control remoto

Dimensiones (mm)



www.zkteco.com



www.zktecolatinoamerica.com



Derechos de Autor © 2021, ZKTeco CO., LTD. Todos los derechos reservados.
ZKTeco puede, en cualquier momento y sin previo aviso, realizar cambios o mejoras en los productos y servicios o detener su producción o comercialización.
El logo ZKTeco y la marca son propiedad de ZKTeco CO., LTD.

